

 **IRRIMEC**[®]
Water Saving Solutions





Elite
by IRRIMEC

L'arrosage par l'excellence
Irrigation "par excellence"
Beregnung Mit Hervorragender Leistung
Beregning "par excellence"



Elite 500

 La gamme ELITE a été étudiée pour des utilisateurs exigeants qui attendent toujours le maximum de performances et de robustesses. La gamme ELITE est un concentré de technologie, avec une qualité de construction irréprochable et une finition optimale. Grâce à sa structure massive, à une couleur inédite réalisée grâce des peintures modernes et de haute qualité, à ses carters en acier et à des équipements bien pensés et utiles pour une facilité d'utilisation extrême, la gamme ELITE transmet dès le premier contact des sensations de fiabilité et de haut de gamme parfaitement justifiées en fonctionnement.

 ELITE range is designed for those users always demanding top performance by their machines. It's a combination of technology, quality construction and stylish design. Thanks to the massive structure and to an innovative painting system with high quality finishing and colours, new steel casings and accessories adapt to any type of application and need, it gives an immediate feeling of total reliability.



1 Turbine avec des performances uniques - de 10 à 130 m³/h avec des pertes en les plus faibles du marché
1 High efficiency turbine 3 to 120 m³ / h with reduced pressure drops (0.3 - 0.5) bar
1 Turbine hohe Effizienz 3 bis 120 m³ / ein sehr geringer Druckabfall (0.3 - 0.5) bar
1 Hoog rendement turbine 30-120 M³/uur met een minimale drukval (0.3-0.5 bar)

2 Structure éprouvée et massive de très hautes résistances avec carters intégrales en acier
2 Structure massive high-strength steel housing
2 Struktur massiv hochfesten Stahlgehäuse
2 Robuuste constructie van chassis & drum

3 Crémaillère à la périphérie de la bobine pour une résistance aux efforts de traction exceptionnelle
3 Main transmission gear of big diameter and high module
3 Direktübertragung mit großen Zahnrad
3 Directe aandrijving met groot tandwiel

4 Kit hydraulique complet tracteur par distributeur hydraulique orientable
4 Hydraulic kit for the complete handling with swinging hydraulic distributor
4 Hydraulik Kit für den Umgang komplett mit verstellbaren hydraulischen Verteiler
4 Complete hydraulische set met ventielenblok

5 Béquilles d'ancrage, tourelle et châssis surdimensionnés
5 Large stabilizers
5 Kräftige hydraulische Gerätestützen
5 Grote steunpoten

Options et accessoires : Vanne de décharge • Vanne d'arrêt motorisée • Kit GSM avec Dosiscontrol Pro • Compensateur d'irrigation avec vanne et régulation de pression piloté par Dosiscontrol • Alternateur pour recharge de la batterie • Pressostat avec capteur de pression • Kit de signalisation ou homologation routière • Graissage automatique des paliers • Roues agricoles extra-larges avec profil crampons

Extra Options : exhaust valve 2 1/2 • automatic shut valve • kit GSM • kit auxiliary sprinkler • alternator for battery charging • pressure switch • kit signal lights • automatic greasing system of the reel hub • oversize agricultural tyres • electro hydraulic control unit for the handling



Elite 700

 Die ELITE Palette ist für Anwender, die die beste Leistung überhaupt durch ihre Maschinen verlangen. Es ist eine Kombination aus Technologie, Qualität und erneuerte Schönheit. Dank der massiven Struktur, neue Farben, neue Stahlschutzbleche und Zubehör für jede Arbeitsbereich gibt ein unmittelbares Gefühl von total Zuverlässigkeit.

 ELITE modellen zijn gemaakt voor de meest veeleisende gebruikers die altijd topprestaties eisen van hun machines. Het is een combinatie van techniek, hoogwaardige constructie en een stijlvol ontwerp. Dankzij het robuuste ontwerp van de machine, de nieuwe kleurencombinatie, de in ijzer uitgevoerde beschermkasten en de beschikbare accessoires voor alle soorten toepassingen, geeft deze machine u direct een gevoel van kwaliteit en betrouwbaarheid.



6 Double alimentation 4" ou 5" Bauer
6 Double water feeding pipes 4" or 5" with "Bauer" type connections
6 Doppelter Wassereingang 4" oder 5" Anschluss „Bauer“ Typ
6 Dubbele invoer in 4" en 5" uitvoering met een Bauer koppeling

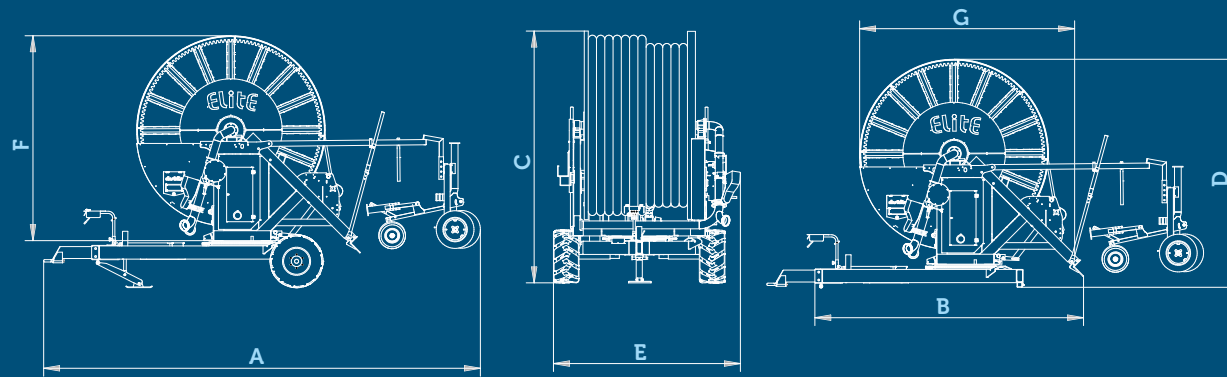
7 Rouleau en acier de protection PET avec des roulements
7 PET unwinding roller bearing in steel to protect the polyethylene tube
7 Wickelvorrichtung mittels gelagerter Rohrführung aus Stahl
7 PET uitrollager in staal voor bescherming van de PE-slang

8 Système électronique DOSICONTROL, performant, fiable et simple avec panneau solaire 5W et batterie, pour une régularité et une maîtrise d'arrosage uniques
8 DOSICONTROL Computer, for managing various parameters of irrigation, solar panel and battery 5w
8 DOSICONTROL-Computer für die Steuerung der verschiedenen Parameter der Bewässerung, Solarpanel und Akku 5W
8 DOSICONTROL computer (instellen van diverse parameters) inclusief accu en zonnepaneel

9-10-11 Traineau porte arroseur, articulé, avec 2 roues pneumatiques à l'avant et masses incorporées (64 kg tot.) et de 2 roues obliques à l'arrière
9-10-11 Gun cart of medium capacity articulated with 2 front pneumatic ballasted tyres (64 kg tot.) and two rear wheels supporting the hose
9-10-11 Stativ-mittlerer Kapazität mit 2 Luftreifen mit Ballast (64 kg tot.) Vorne- und zwei Hinterrädern für die Unterstützung des Rohres
9-10-11 Sproerierwagen met aan de voorzijde 2 luchtbanden inclusief wielgewichten (totaal 64 kg) en 2 achterwielen voor het nauwkeurig volgen van de PE-slang

Zubehören : auslassventil 2 1/2 • elektrische Abschaltventil • kit GSM • kit Regner am Bord • alternator zum laden der Batterie • druckschalter • kit Beleuchtung • automatische Fettschmierung des Stiftes der Rohrspindel • extra breit landwirtschaftlichen Reifen • elektr. hydraulische Bedienungseinheit für das Handling

Extra Opties : Ontlastklep 2 1/2" (drukval) • Automatische afslagklep (drukverhoging) • GSM-module (2-zijdige communicatie) • Kopkackersproeier aangestuurd door de DOSICONTROL computer Dynamo voor het bijladen van de accu • Druksensor • Zwaailicht (in combinatie met de DOSICONTROL computer) • Automatische smeersysteem op de lagerhuizen van de drum



MODELES/DIMENSIONS
MODELS/DIMENSIONS
MODELL/ABMESSUNGEN
MODELLEN/AFMETINGEN

	A	B	C	D	E	F	G
515	6170	4040	3250	2883	2570	2553	2980
518	6170	4040	3413	3050	2570	2720	2980
520	6170	4040	3413	3050	2570	2720	2980
730	6600	4250	3670	3305	2825	2955	3240
735	6600	4250	3810	3450	2825	3100	3240
730-4R	6900	4350	3820	3379	2270	2955	3240
735-4R	6900	4350	3960	3519	2770	3135	3240

MODELES Poids, Weights, Gewichte
MODELS Gewichten SERIE 500/700
MODELL
MODELLEN

	Ø	L. mt	(KG)
515	90	370	2394
518	100	380	2612
520	125	270	2712
730 2R	125	350	3876
735 2R	135	380	4480
730 4R	125	350	4216
735 4R	135	380	4820

500

M 515			M 518			M 520			M 730			M 735		
82	T	G 400	82	T	G 450	90	T	G 450	100	T	G 450	100	T	G 550
90	T	G 350	90	T	G 400	100	T	G 450	100	T	G 500	100	T	G 580
90	T	G 370	100	T	G 300	110	T	G 350	110	T	G 400	100	T	G 600
			100	T	G 350	120	T	G 300	110	T	G 450	110	T	G 500
			100	T	G 380	120	T	G 300	120	T	G 340	110	T	G 550
			100	T	G 400	125	T	G 270	120	T	G 340	120	T	G 400
			110	T	G 300				120	T	G 350	120	T	G 450
									120	T	G 380	120	T	G 500
									125	T	G 300	125	T	G 380
									125	T	G 300	125	T	G 400
									125	T	G 350	125	T	G 450
									125	T	G 450	135	T	G 380

